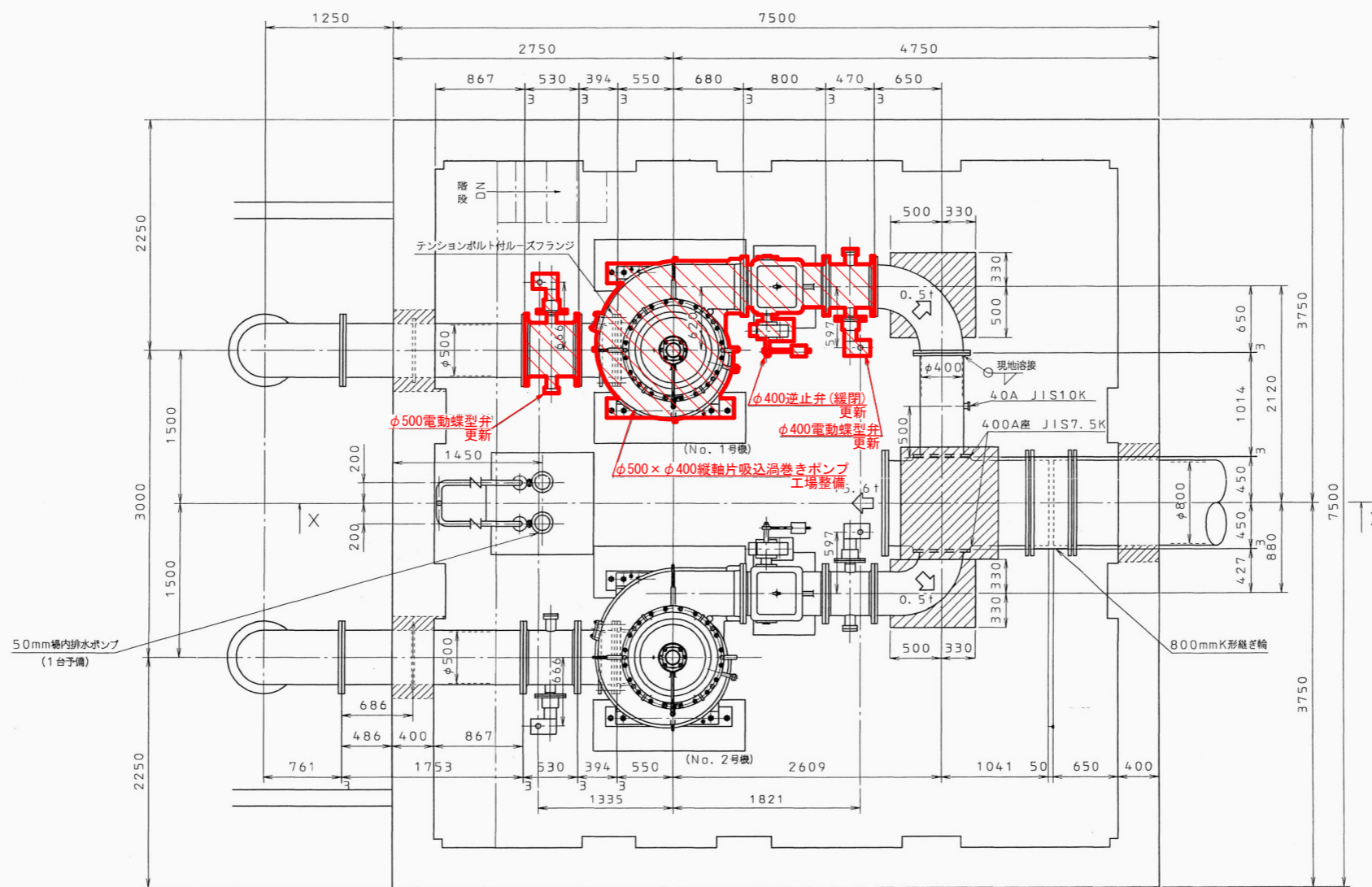


ポンプ室 平面図



400mm×500mm立軸片吸込渦巻きポンプ仕様

吸込口径	500mm
吐出口径	400mm
形式	0V-CV
吐出量	30.3m ³ /s
全揚程	31m
回転速度	580min ⁻¹
原動機	220kW 電動機

記号説明

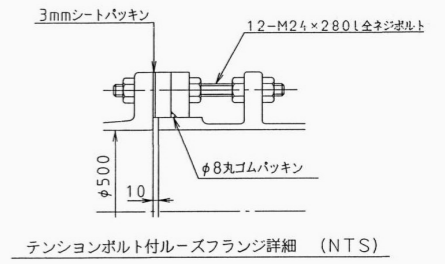
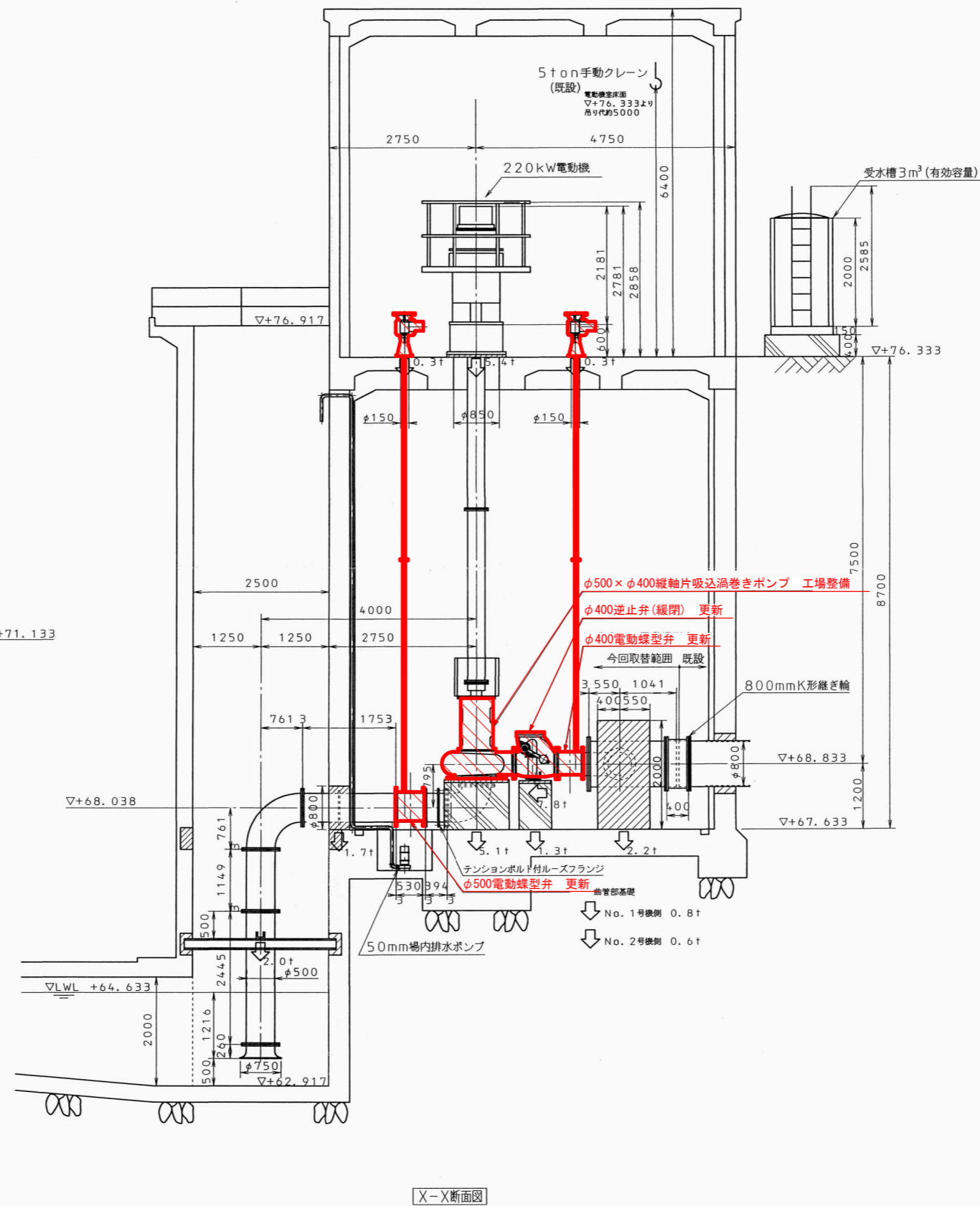
モルタル又はハココンクリート	機器設置後充填
二次コンクリート	—
+++ 差し筋	補強鉄筋接続用

注記

- 1) 図中の床面荷重には、水の重量も含まれます
但し、コンクリート及びモルタルは含まれません。

工事名	R8三耕 長寿命化 三好南岸揚水機場 揚水機補修工事		
路線名等	三好南岸揚水機場地区		
工事箇所	三好郡東みよし町加茂		
図面名	ポンプ室 平面図		
縮尺	図面番号	1/6	
会社名			
事業者名	徳島県三好農林事務所		

ポンプ室 据付図



記号説明

	モルタル又はコンクリート	機器設置後充填
	二次コンクリート	
	差し筋	補強鉄筋接続用

注 記

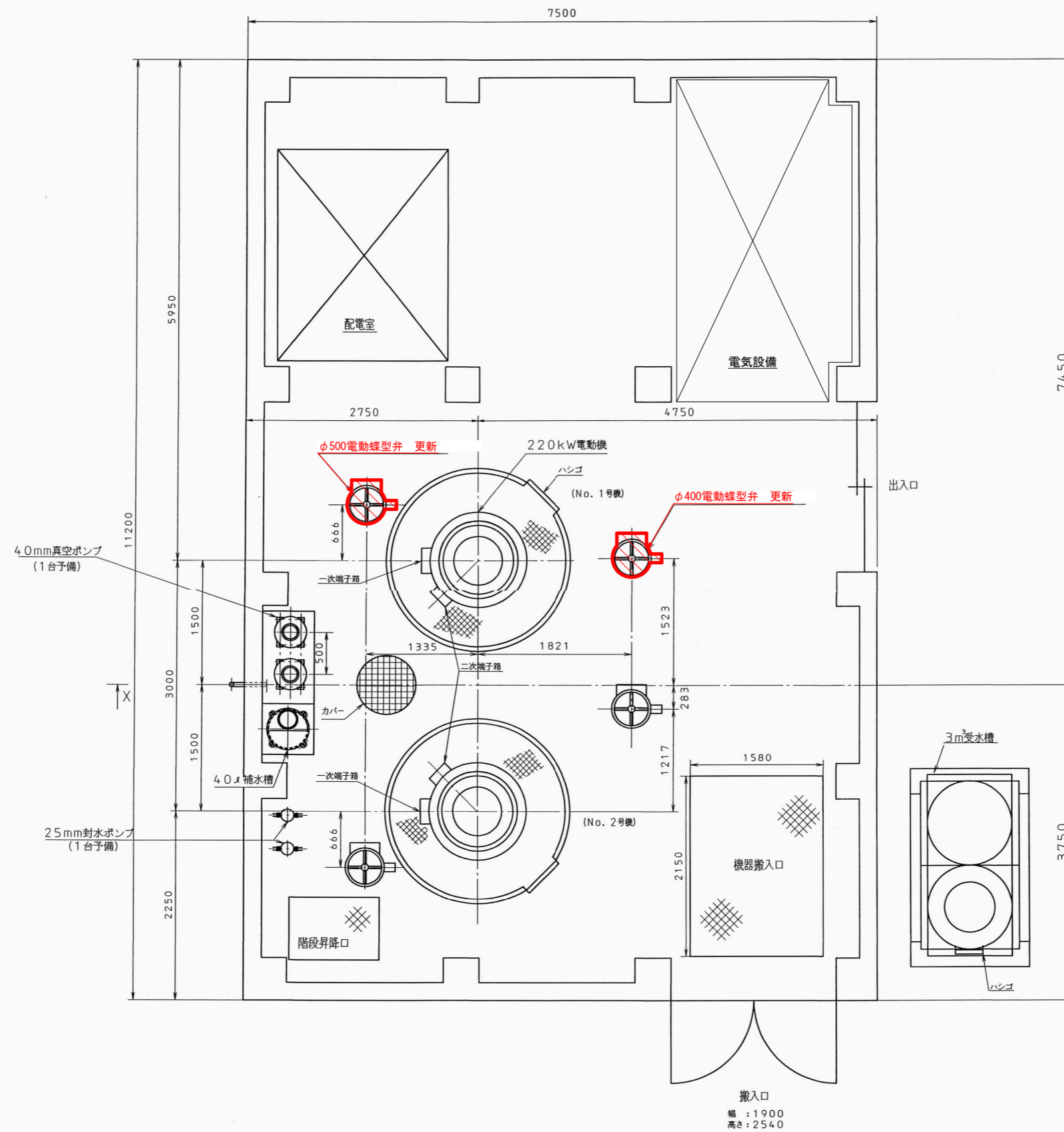
1) 図中の床面荷重には、水の重量も含まれます
但し、コンクリート及びモルタルは含みません。

関連図面

図面名称	図番
500mm×400mm立軸片吸込渦巻ポンプ 構造寸法図	350-169301
220kW 三相誘導電動機 寸法図	310R860-431
500mm電動蝶形弁	350-S326616
400mm電動蝶形弁	350-S326617
400mm緩閉式逆止弁	350-S326618
真空ポンプ寸法図	350-3151785
真空ポンプ説明断面図	350-254308
補水槽	350-3224579
封水ポンプ	350-S4183288
場内排水ポンプ	350-S4183287
受水槽	350-S326636
主配管 (ダクタイル鋳鉄管)	350-S4183177
主配管 (鋼管)	350-S4183178
小配管系統図	350-2130355

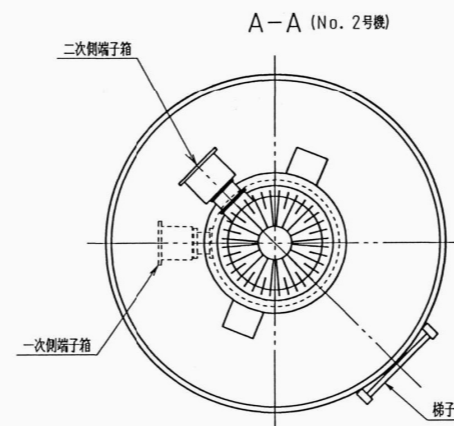
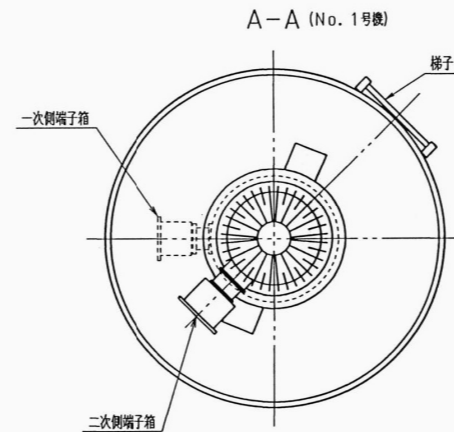
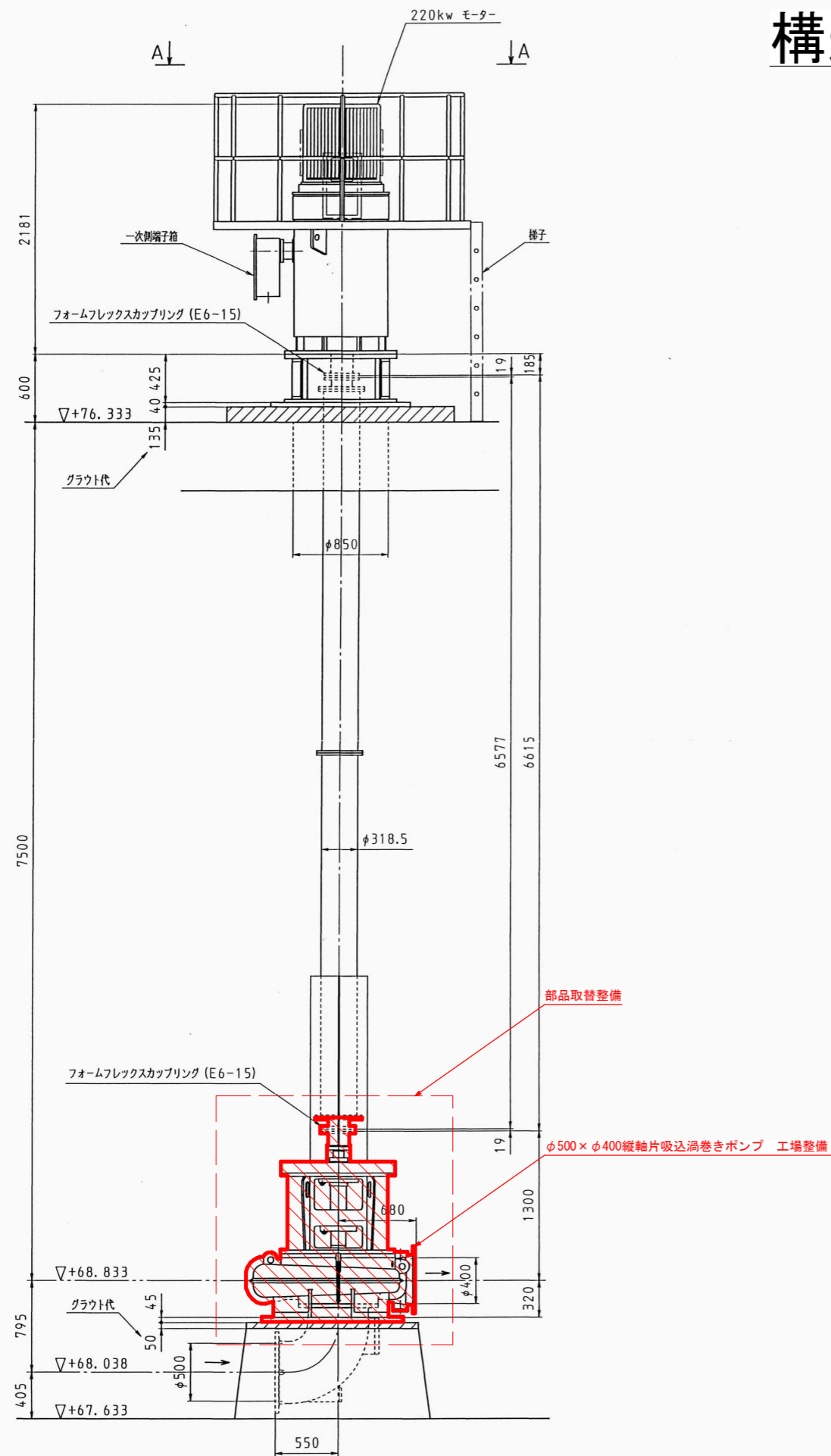
工事名	R8三耕 長寿命化 三好南岸揚水機場 揚水機補修工事		
路線名等	三好南岸揚水機場地区		
工事箇所	三好郡東みよし町加茂		
図面名	ポンプ室 据付図		
縮尺	図面番号	2/6	
会社名			
事業者名	徳島県三好農林事務所		

モーター室 平面図



工事名	R8三耕 長寿命化 三好南岸揚水機場 揚水機補修工事	
路線名等	三好南岸揚水機場地区	
工事箇所	三好郡東みよし町加茂	
図面名	モーター室 平面図	
縮尺	図面番号	3/6
会社名		
事業者名	徳島県三好農林事務所	

構造寸法図 1



仕様

形式	0V-CV
吸込口径	500 mm
吐出し口径	400 mm
段数	1
吐出量	30.3 m ³ /min
全揚程	31 m
回転速度	580 min ⁻¹
原動機	I・M 220kw 6600v 60Hz 12p

軸封水：8ℓ/min 1~2 kg/cm² (清水)
フランジ規格：JIS G5527 7.5k準拠 (F・F)

軸受潤滑油：日立WRグリスNo. 2

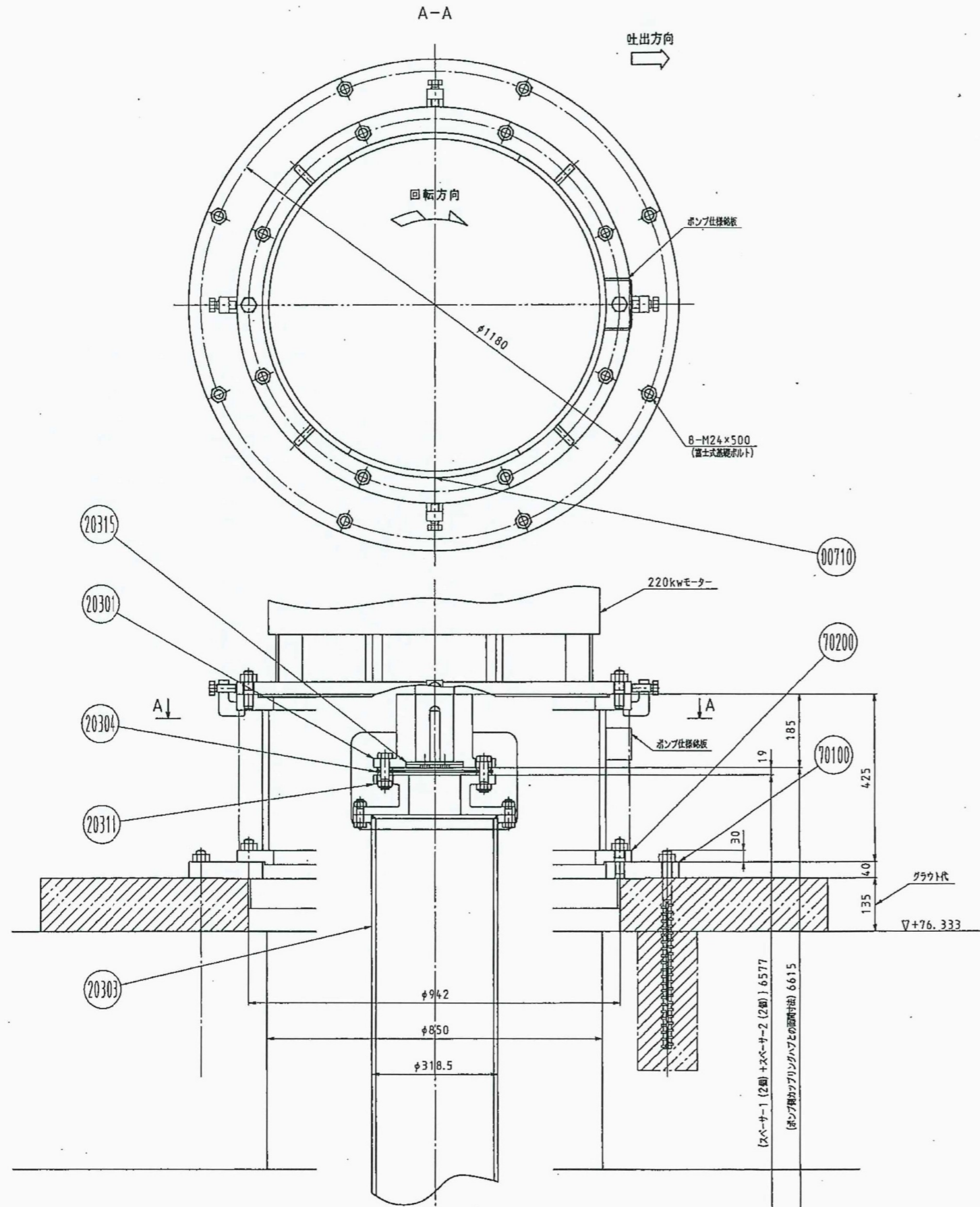
	上部軸受	下部軸受
	No. 7328L1	No. 6324C3
初期充填量 (g)	670	650
補充時間 (hr)	4000	4000
補充量 (g)	335	325

- ※ No. 1号機とNo. 2号機の相違箇所
1. ポンプ速成計の位置
 2. モーター 二次端子箱の位置
 3. モーター 梯子の位置

右回転
原動機側より見て

工事名	R8三耕 長寿命化 三好南岸揚水機場 揚水機補修工事		
路線名等	三好南岸揚水機場地区		
工事箇所	三好郡東みよし町加茂		
図面名	構造寸法図 1		
縮尺	図面番号	4/6	
会社名			
事業者名	徳島県三好農林事務所		

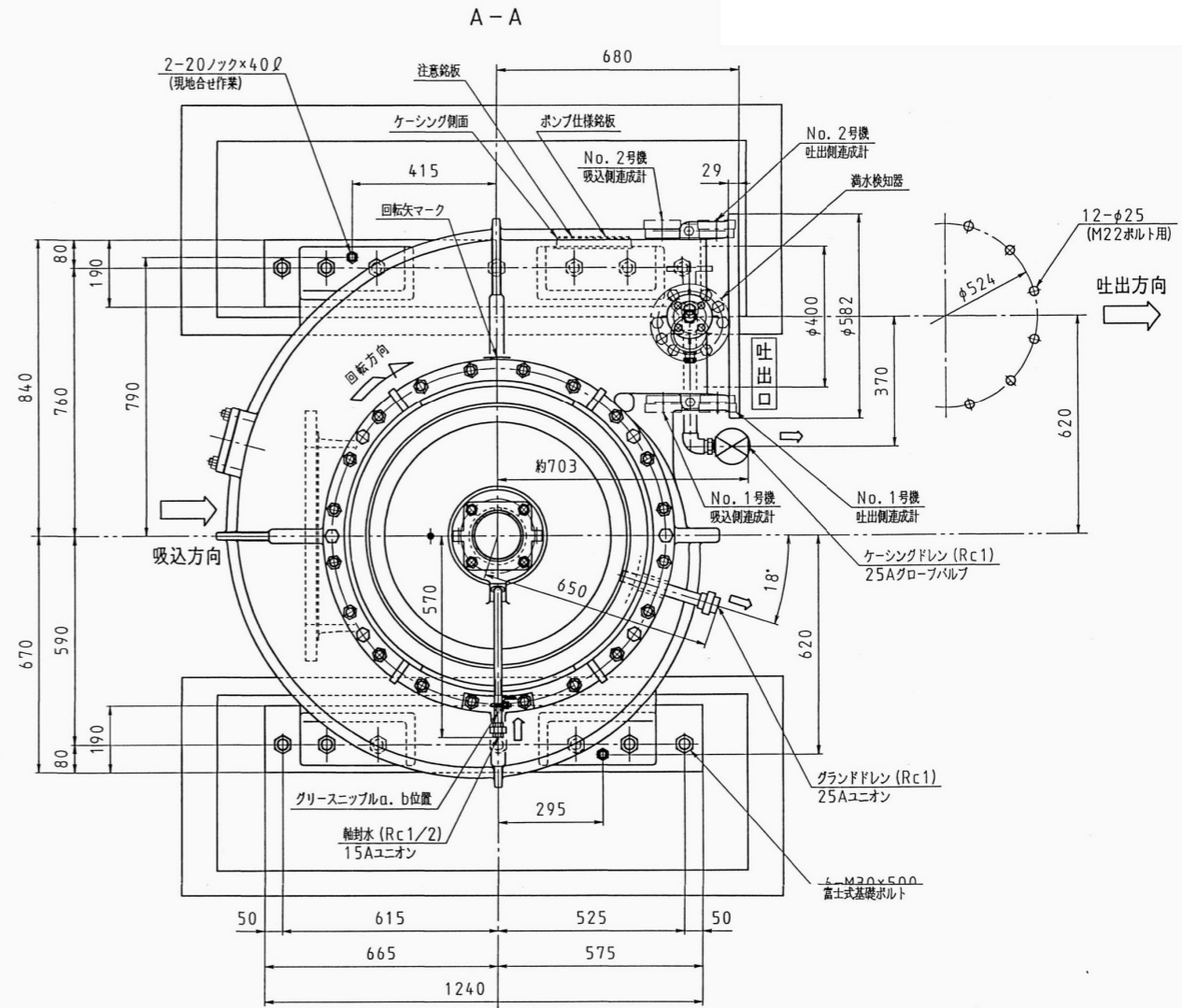
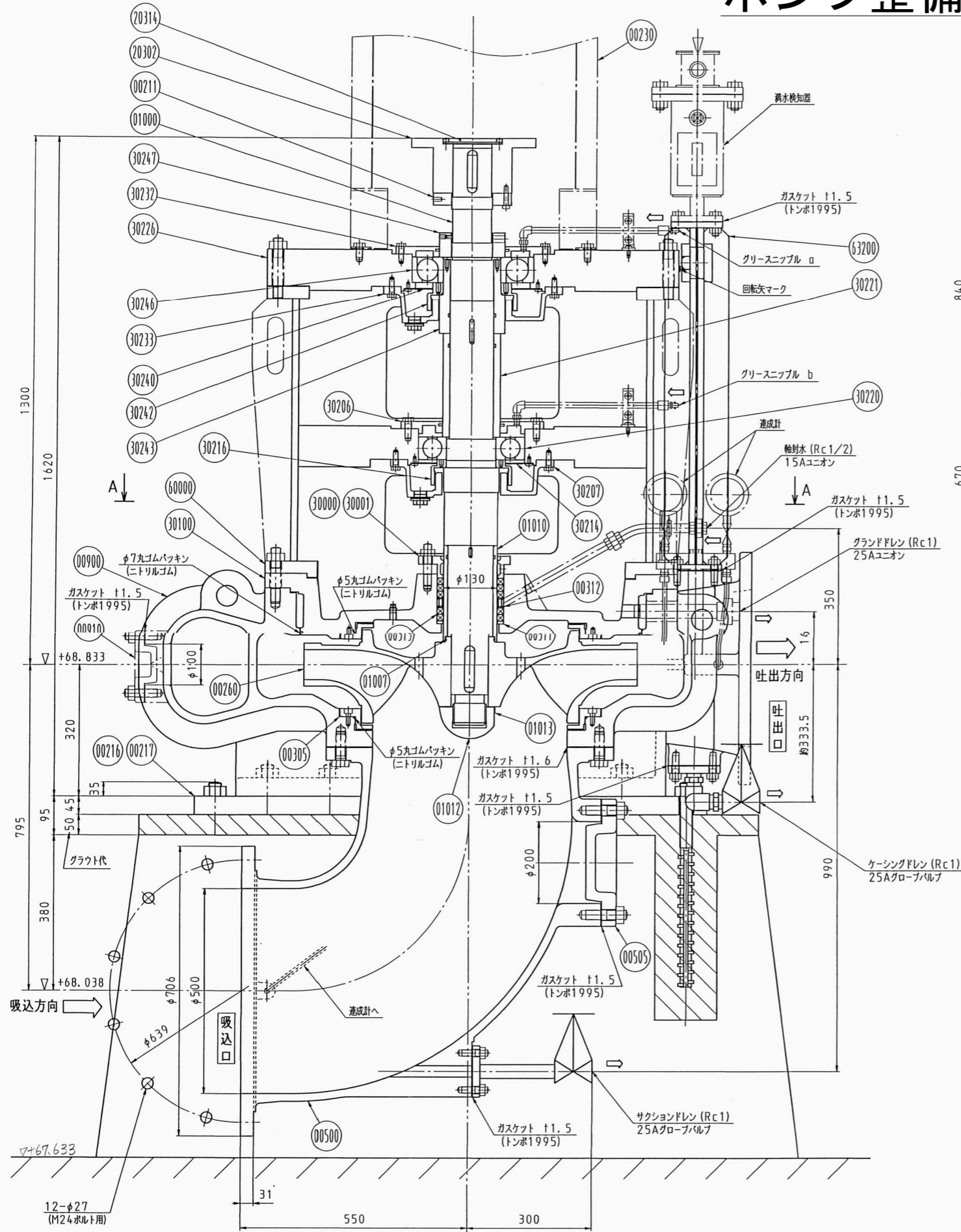
構造寸法図 2



番号	部品名	材質
20301	ハブ	S45C
20303	スペーサー1	STPG, SS400
20304	エレメント	SUS304
20311	スペーサー2	S45C
20315	プレート2	SS400
70100	ベース	SS400
70200	原動機台	SS400
00710	カバー	SPCC
	富士式基礎ボルト・ナット	ボルト:SD295A ナット:SS400

工事名	R8三耕 長寿命化 三好南岸揚水機場 揚水機補修工事		
路線名等	三好南岸揚水機場地区		
工事箇所	三好郡東みよし町加茂		
図面名	構造寸法図 2		
縮尺	図面番号	5/6	
会社名			
事業者名	徳島県三好農林事務所		

ポンプ整備概要図



番号	部品名	材質	番号	部品名	材質	番号	部品名	材質
00211	調整ナット	S35C	01000	主軸	SUS403	30232	軸受カバー	SS400
00216	ソールプレート	SS400	01007	O リング	ニトリルゴム G115	30233	軸受カバー	FC200
00217	ソールプレート	SS400	01010	パッキン部スリーブ	SCS2	30240	油止板	C2801P-1/2H
00230	軸継手カバー	SS400	01012	インペラナット	SUS403	30242	オイルリフター	SS400
00260	インペラ	SCS1	01013	爪付産金	SUS304	30243	アダプター	S35C
20302	ハブ	S45C	30000	パッキン押え	BC6	30246	アンギュラ玉軸受	No. 7328L1
20314	プレート1	SS400	30001	パッキン押え	BC6	30247	軸受ナット	S35C
00305	ライナリング	SUS630	30100	ケージングカバー	FC250	60000	軸受箱	SS400
00311	カラー	SUS304	30206	軸受カバー	SS400	63200	満水検知器取付台	S400, SGPW
00312	封水リング	BC2	30207	軸受カバー	FC200	・富士式基礎ボルト・ナット ・ボルト:SD295A ・ナット:SS400 ・ゲージ配管 :C1020T-1/2H ・軸受グリス充填用配管:SUS304TP ・その他の配管 :SGPW		
00313	グランドパッキン	炭素鋼 16角 (JIS 鋼材 No. 6521L)	30214	油止板	C2801P-1/2H			
00500	吸込エルボ	FC250	30216	オイルリフター	SS400			
00505	点検 (穴) カバー	FC250	30220	深溝玉軸受	No. 6324C3			
00900	ケージング	FC250	30221	軸受押え	S35C			
00910	点検 (穴) カバー	FC250	30226	軸受支え	SS400			

工事名	R8三耕 長寿命化 三好南岸揚水機場 揚水機補修工事		
路線名等	三好南岸揚水機場地区		
工事箇所	三好郡東みよし町加茂		
図面名	ポンプ整備概要図		
縮尺		図面番号	6/6
会社名			
事業者名	徳島県三好農林事務所		